



ISO 9001:2000  
ISO 14001:2004



中联机械安全认证



质量安全

## 复盛

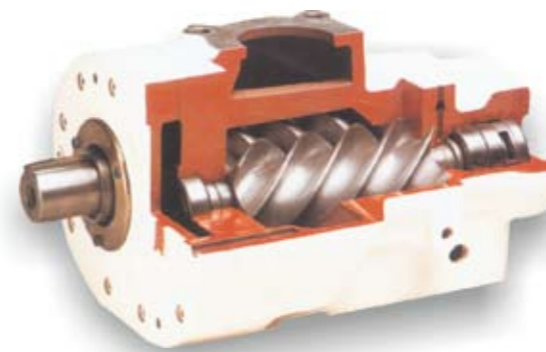
公司自1953年创立以来,历经半个多世纪的风雨,拥有50年专业制造经验和一流的自动化设备。如今,复盛产品被广泛的应用于钢铁、石化、电力、造纸、电子、制药和食品等各种行业。复盛公司秉持着“追求卓越,丰富人生”的企业精神,以踏实稳健的作风努力耕耘。不断提高技术及工艺水平,以满足您的需求,并以优良的售前、售后服务,赢得越来越多客户的青睐。

### 高效的服务体系

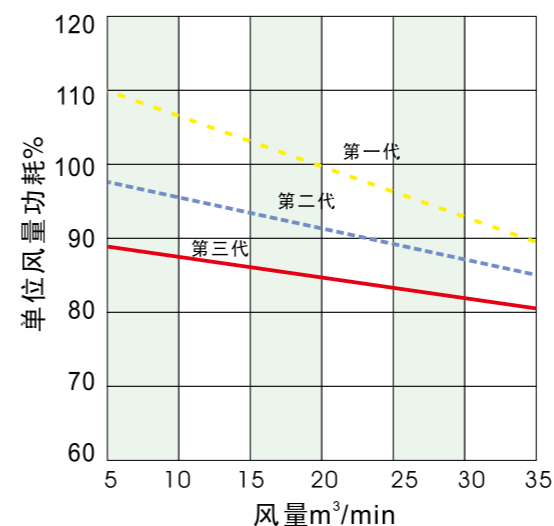
体贴、高效的服务是复盛公司服务体系的重点。目前复盛公司在中国大陆有北京、上海、中山三个生产基地,三个销售服务部,三十个办事机构分布于全国各重要城市。那里拥有经严格培训的持证维护人员,可以迅速为您提供优质服务,确保您的权益。

### 与时俱进

“谁失去领先性,谁就会失去领导权”这是复盛董事长推崇的一句名言。复盛公司采用精良的装备与工艺,先进的技术,前卫的经营团队,严密的管理,从而创建一流的品牌。我们有理由相信,在结合人力、科技、资讯所共同创造的市场远景之下,复盛这支追求创新的团队必能创造一个跨越国际的活跃企业,它将稳步成长,日益茁壮,拥抱明天的骄阳!



螺杆式空压机各代齿型效率比



第一代齿型



第二代齿型



第三代齿型



转子齿型

### 第三代高效率螺杆式机体

#### 先进的齿型

采用非对称齿型,主转子五齿,副转子六齿,齿间落差小,故回流损失小。比四对六齿型提高热效率10%~20%,节电25%。(左图)

#### 精密的加工设备

加工设备采用专业高精度加工机械,确保了设计上要求的加工精度。螺杆转子精铣细磨,其加工精度达到0.005mm,齿面粗糙度达到Ra0.1~0.2μm。

#### 严谨的设计

转子设计合理,长径比较小,故弯曲应力小,转速低,噪音低,寿命长。转子经精密加工及动平衡测试,并配合重载型轴承。整体式的机壳,加工精度高,确保了螺杆的同轴度,平行度和螺杆间的间隙,提高压缩效率。

英国HOLROYD转子专用加工机



德国KAPP精密转子研磨机



日本机壳专用CNC加工机



刀具投影机



德国ZEISS三座标测量仪



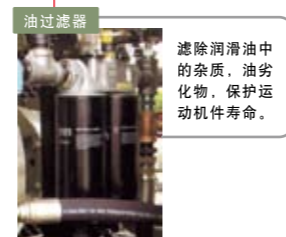
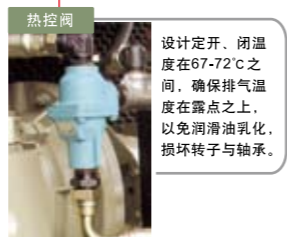
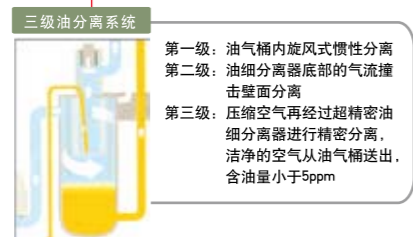
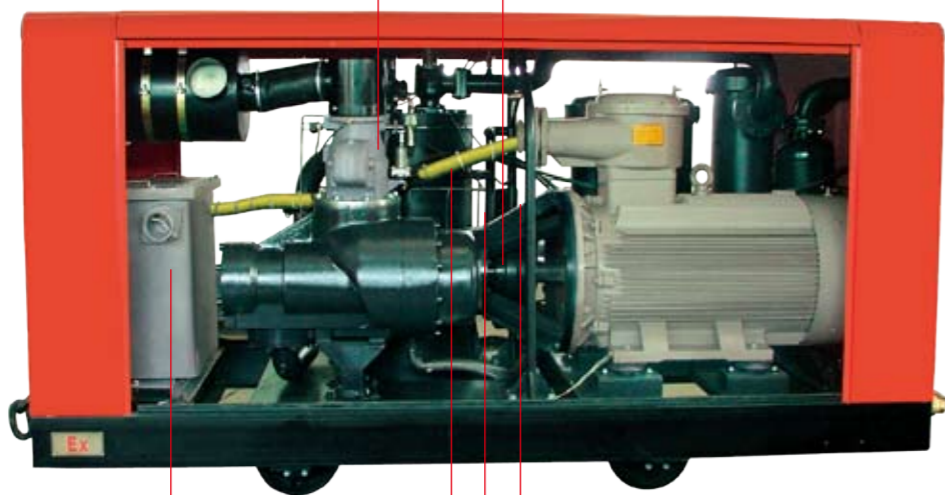
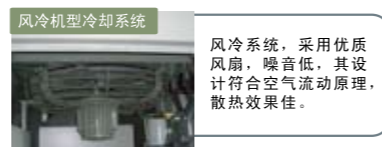
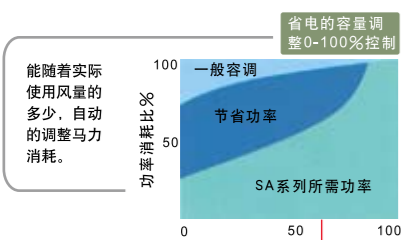
美国专利 NO. 4. 890. 992

英国专利 NO. 2. 230. 563

日本专利 NO. 2. 008. 216

## 安全、高效、先进、体贴的整体设计

- 可直接用于煤矿井下有煤气或瓦斯突出场所。
- 减少从地面往井下送气所需的管路；减少长管路产生的压力损失；减少由于长管路压缩气体温度下降产生冷凝水而产生气体损失。减少由于管路泄漏而产生的气体损失。
- 最新专利齿形的螺旋机体，高效率、低噪音、长寿命、低运转维修费用。
- 著名品牌之控制元件，稳定可靠。
- 保护装置齐全可靠，确保万无一失。
- 移动灵活，操作方便。



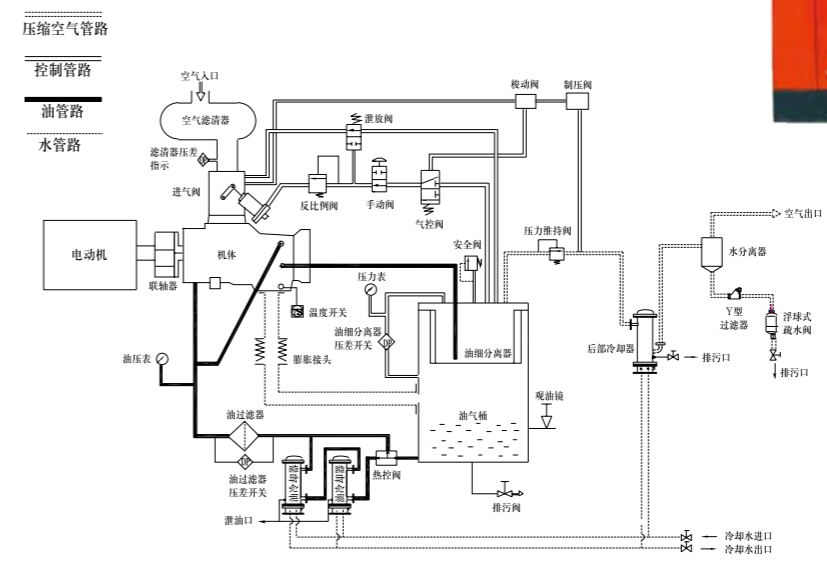
## 空压机技术参数

### SM系列矿用螺杆式空气压缩机（水冷机型）

项目 \ 机型	SM-490W MLG-16/7-90G	SM-5132W MLG-21/8-132G	SM-5160W MLG-25.5/8-160G	SM-5185W MLG-30.4/8-185G	SM-5220W MLG-27.7/12-220G
排气量 / 排气压力 M <sup>3</sup> /min/MPa	16.0/0.7 15.2/0.8 13.6/1.0 12.3/1.2	21/0.7 20/0.8 19.7/1.0 17.7/1.2	26.5/0.7 25.5/0.8 22.3/1.0 19.7/1.2	32.0/0.7 30.4/0.8 27.4/1.0 24.8/1.2	36.0/0.7 34.3/0.8 30.2/1.0 27.7/1.2
冷却水量m <sup>3</sup> /hr	10.5	13.5	15.4	19.0	22.5
功率(kw)	90	132	160	185	220
主电动机	启动方式 直接启动				
	电压 660V				
	绝缘等级 F级				
外型尺寸	长(mm)	2815	3400	3500	3640
	宽(mm)	1200	1300	1350	1400
	高(mm)	1611	1821	1821	1911
净重(kg)	2450	3780	4500	4890	5600

注：1、本公司可提供380V，1140V电源机型，欢迎咨询；  
2、上表内机型轨距为600mm；轨距为900mm；1200mm亦可提供，欢迎咨询。

## 水冷式系统流程



## 空压机技术参数

SM系列矿用螺杆式空气压缩机（风冷机型）

项目	机型	SM-222A MLGF-3.6/7-22G	SM-337A MLGF-5.8/8-37G	SM-345A MLGF-7.2/7-45G	SM-455A MLGF-9.6/8-55G
排气量/排气压力 M <sup>3</sup> /min/MPa		3.6/0.7	6.1/0.7	7.2/0.7	10.3/0.7
		3.4/0.8	5.8/0.8	6.8/0.8	9.6/0.8
		3.0/1.0	5.1/1.0	5.9/1.0	8.5/1.0
		2.6/1.2	4.6/1.2	5.1/1.2	7.6/1.2
功率(kw)		22	37	45	55
主电动机	启动方式	直接启动			
	电压	660V			
	绝缘等级	F级			
外型尺寸	长(mm)	2175	2520	2520	2965
	宽(mm)	910	1200	1200	1200
	高(mm)	1350	1471	1471	1591
净重(kg)		1400	1450	1520	2230

注：1、本公司可提供380V，1140V电源机型，欢迎咨询；  
2、上表内机型轨距为600mm；轨距为900mm；1200mm亦可提供，欢迎咨询。

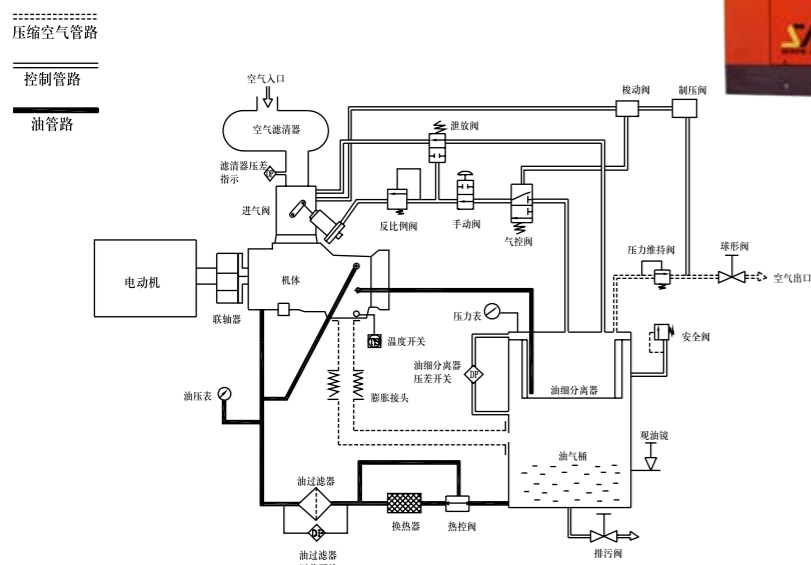
## 空压机技术参数

SM系列矿用螺杆式空气压缩机（风冷机型）

项目	机型	SM-475A MLGF-13/7-75G	SM-490A MLGF-16/7-90G	SM-5132A MLGF-20/8-132G	SM-5160A MLGF-25.5/8-160G	SM-5185A MLGF-30.4/8-185G
排气量/排气压力 M <sup>3</sup> /min/MPa		13.0/0.7	16.0/0.7	21/0.7	26.5/0.7	32.0/0.7
		12.3/0.8	15.2/0.8	20/0.8	25.5/0.8	30.4/0.8
		10.9/1.0	13.6/1.0	19.7/1.0	22.3/1.0	27.4/1.0
		9.8/1.2	12.3/1.2	17.7/1.2	19.7/1.2	24.8/1.2
功率(kw)		75	90	132	160	185
主电动机	启动方式	直接启动				
	电压	660V				
	绝缘等级	F级				
外型尺寸	长(mm)	2965	2965	3400	3500	3640
	宽(mm)	1200	1200	1300	1350	1400
	高(mm)	1591	1591	1821	1821	1911
净重(kg)		2390	2450	3580	4350	4680

注：1、本公司可提供380V，1140V电源机型，欢迎咨询；  
2、上表内机型轨距为600mm；轨距为900mm；1200mm亦可提供，欢迎咨询。

## 风冷式系统流程



## 螺杆式空气压缩机新机规划

### 一、压力的决定

- 1、压力越高，耗电越大。须考虑配管尺寸大小及长度所造成的压力降，加上使用压力即为最下限的压力。
- 2、列出各种机种的使用压力，如使用压力相差太多时，则须购置不同压力的空压机或使用增压机，不可降低压力使用，增加电费支出。

### 二、机型的选择

- 1、计算出总实际使用风量再加上裕量为宜。（本公司样本所列的空气出口气量，皆可依国标GB/T15487-1995测试规范加以测试证明）
- 2、注意耗能比值，以求省电。即实际排气量(m<sup>3</sup>/min)除以实际耗马力(HP)，值越大越省电。